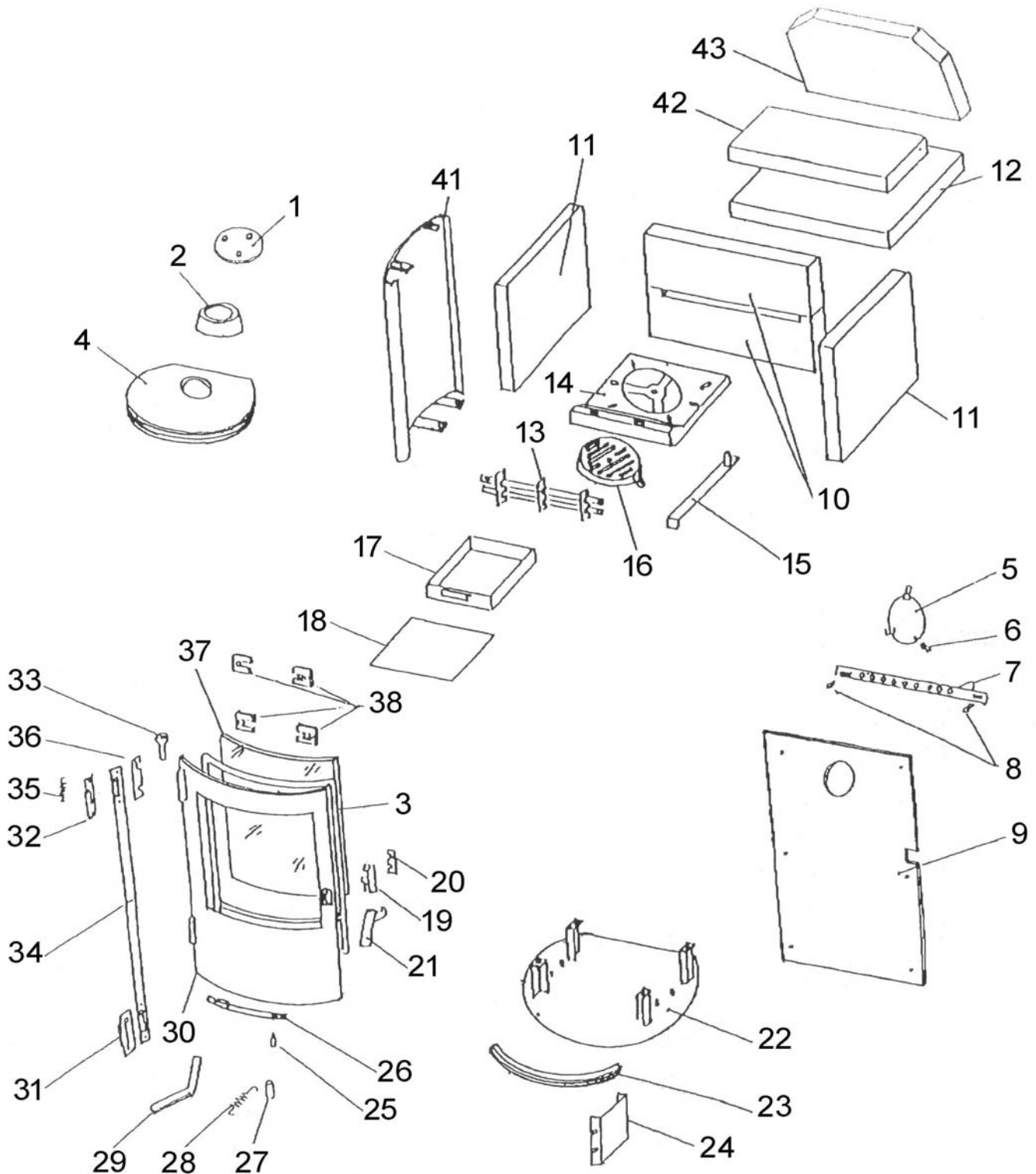


Eclaté
**POELE A BOIS "ADELIE"
 NOIR C07717.06**


Eclaté

 Date d'application : 01.07.03
 Indice A

**POELE A BOIS "ADELIE"
 NOIR C07717.06**

REP.	DESIGNATION	REF. PIECE	1ère URG	REP.	DESIGNATION	REF. PIECE	1ère URG
1	Tampon de buse	D0025326		27	Entretoise*	D0025355	
2	Buse - Ø150	D0025008		28	Ressort de porte de foyer*	D0025354	
3	Joint d'étanchéité - Ø6	D0024892	X	29	Bras de ressort*	D0025356	
	Joint d'étanchéité - Ø12	D0025029	X	30	Porte de foyer	D0025359	
4	Dessus	D0025363			Porte de foyer*	D0025369	
5	Obturateur	D0025336		31	Charnière inférieure - noire	D0025330	
6	Attache d'obturateur	D0025337		32	Charnière supérieure - noire	D0025331	
7	Tirette de position de combustion	D0025360		33	Axe de charnière	D0025313	
8	Ressort	D0025314		34	Charnière - noire*	D0025342	
9	Habillage arrière	D0025357		35	Ressort	D0024906	
10	Brique de fond	D0025320	X	36	Cale - ép. 0,5 mm	D0025334	
11	Brique latérale	D0025321	X	37	Vitre - 455x365x4	D0025361	X
12	Brique de dessus basse	D0025319	X	38	Attache de vitre	D0025329	
13	Garde-braise	D0025304		41	Panneau latéral gauche	D0025367	
14	Support de grille de décendrage	D0024894	X		Panneau latéral droit	D0025368	
15	Tige de décendrage	D0025305		42	Brique de dessus haute	D0025317	X
16	Grille de décendrage	D0024895	X	43	Brique déflecteur	D0025318	X
17	Cendrier	D0025025					
18	Isolant de cendrier	D0025325					
19	Verrou	D0025322					
20	Cale - ép. 1 mm	D0025323					
	Cale - ép. 0,5 mm	D0025324					
21	Poignée de porte	D0025362					
22	Bas de foyer	D0025365					
23	Enjoliveur de bas de foyer	D0025364					
24	Panneau intérieur de bas de foyer	D0025366					
25	Bouton de régulateur d'air	D0025306					
26	Régulateur d'air	D0025358					

* Fourni avec les appareils à partir du N° de série 1300104